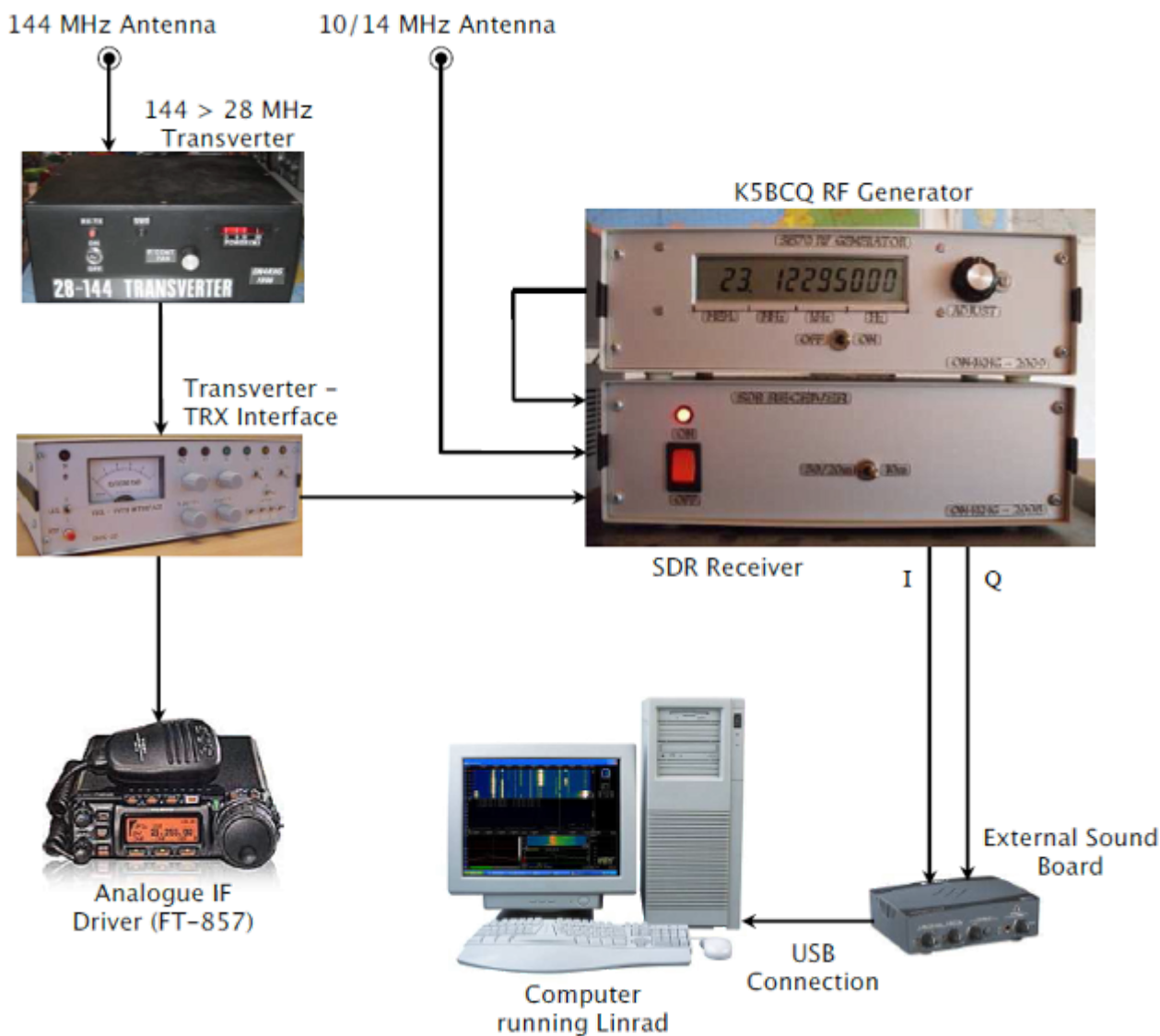


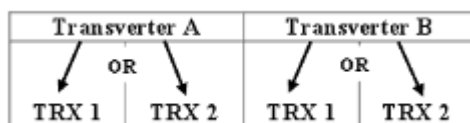
Softrock

Ci-après le schéma synoptique global de mon SDR 144 MHz (le transverter 70 MHz n'est pas montré ici) :



Description des composants

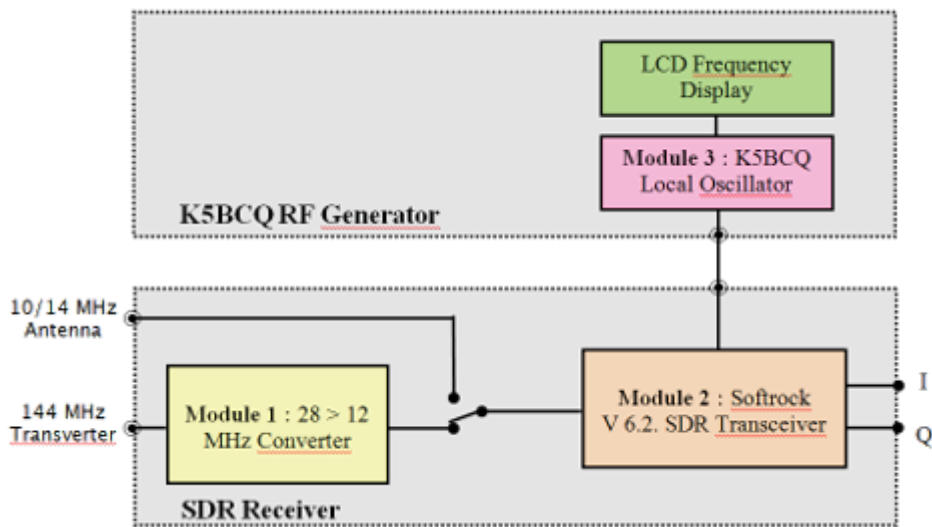
- Le [Transverter 144 > 28 MHz](#) est décrit dans la catégorie "Réalizations"



- Les fonctionnalités de l' [Interface Transverter - TRX](#) sont décrites dans la catégorie "Réalizations". Entre autres, cet appareil permet de connecter 2 Transceivers à 2 transverters (en l'occurrence les transverters 144 & 70 MHz). Le Transverter A est le

Transverter 144 > 28 MHz. Le Transverter B est le Transverter 70 > 28 MHz. Les TRX 1 et TRX 2 sont respectivement le FT-857 et le récepteur SDR

▪ Le Matériel SDR spécifique



J'utilise un SDR depuis 2008 et lorsque j'ai commencé à investiguer en la matière, j'ai opté pour un matériel bon marché, un Softrock (Module 2), développé et vendu par Tony, [KB9YIG](#).

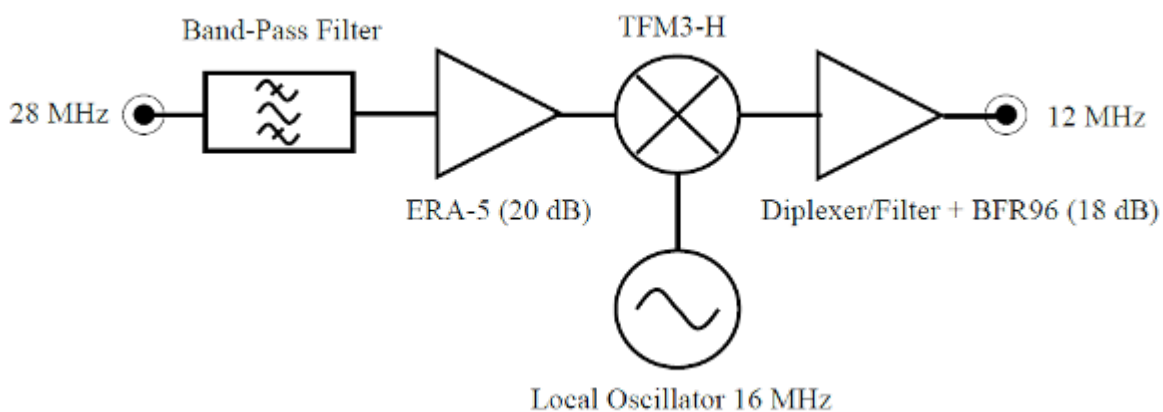


J'utilise toujours aujourd'hui le même Softrock V 6.2. Depuis lors, sa production a été arrêtée et il a été remplacé par d'autres.

Le Module 1 : Convertisseur 28 > 12 MHz

Ce module remplit deux objectifs. Le premier est que, au moment où j'ai commencé à développer ma station SDR, il n'y avait pas de Softrock 28 MHz disponible. De plus, si ça avait été le cas, il aurait probablement offert un moins bon équilibre de phase et d'amplitude (réjection d'image) que sur une fréquence inférieure (voir Module 2 pourquoi 12 MHz a été choisi).

Le second objectif est d'endiguer le relatif manque de sensibilité et de gain du Softrock. Le convertisseur apporte ainsi du gain (sélectif) devant le Softrock.



Le schéma électronique manuscrit du convertisseur est disponible [ici](#) et [ici](#).

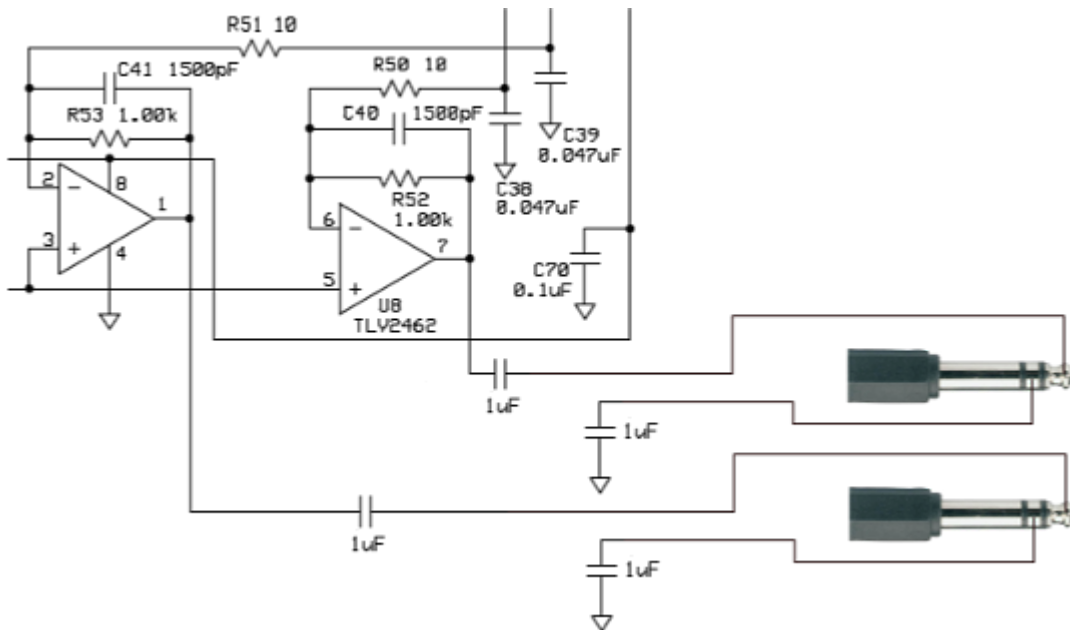
La photo à droite montre le convertisseur. L'oscillateur Local 16 MHz est situé à l'intérieur du blindage métallique, en bas, à gauche de la photo (partie floue de l'image).



Le Module 2 : Softrock V 6.2.

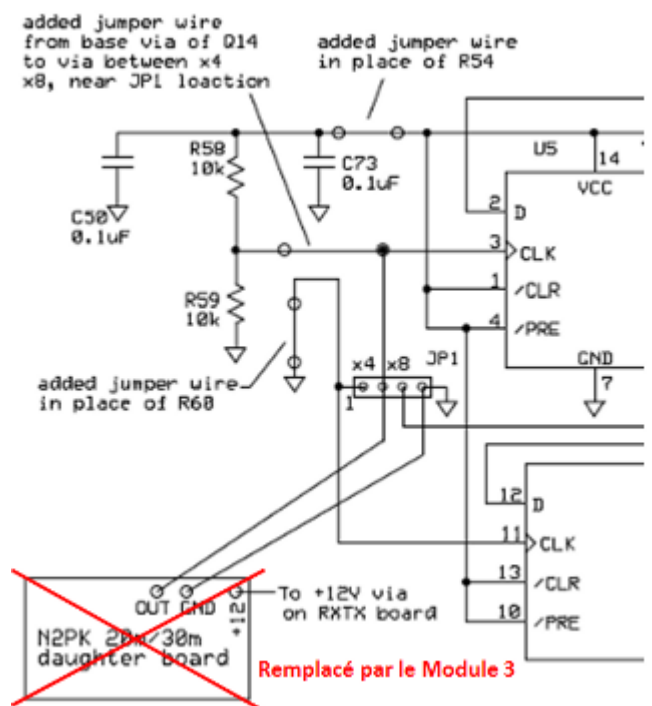
Ce module est en fait un transceiver complet mais je n'en utilise que la partie réception. J'ai opté pour la version 10/14 MHz, simplement parce que je possédais sous la main un quartz de 16 MHz ($28-16 = 12$ MHz), utilisé dans le convertisseur précédant le Softrock. Dès lors, la fréquence d'entrée HF du Softrock se situe aux environs de 12 MHz. Même si ce modèle de Softrock n'est plus produit, vous trouverez [ici](#), [ici](#), [ici](#) et [ici](#) son schéma et la [liste des composants](#), en guise d'idées de design. Encore une fois, je n'utilise pas la partie émission mais j'ai néanmoins monté tous les composants sur le circuit imprimé. J'ai réalisé quelques modifications mineures, lesquelles sont exposées ci-dessous.





A gauche, les amplificateurs opérationnels de sortie de la partie RX du kit. J'ai remplacé C71 & C72 par des condensateurs non polarisés de $1\mu\text{F}$ et également ajouté le même type de condensateur entre l'anneau du connecteur jack 6,35 mm et la masse du Softrock. Ils procurent une isolation galvanique entre le Softrock et la carte son faisant suite. La valeur de R52 & R53 peut être modifiée afin d'ajuster le gain des amplis op. (afin de ne pas saturer la carte son) mais ces résistances doivent être pairées en vue de maintenir rigoureusement la même amplitude sur les signaux I & Q (réjection de la fréquence image).

La carte "fille" ([N2PK 20m/30m](#)) qui supporte le quartz définissant la fréquence centrale du SDR a été remplacée par le Module 3 (générateur HF K5BCQ). Ce générateur est connecté en lieu et place de la carte "fille", tel que montré sur le schéma de droite.



Le Module 3 : Générateur HF K5BCQ

La fréquence centrale du SDR est contrôlée à l'aide de ce générateur ; elle est ajustée par simple rotation d'un bouton. J'ai opté pour cette solution afin de rester la plus possible indépendant du logiciel quant au réglage de la fréquence centrale. De plus, au moment où j'ai développé mon SDR, le support des différents logiciels disponibles en matière de contrôle de fréquence était relativement limité. Aujourd'hui, le support logiciel est plus étendu mais pour mon usage, je considère toujours l'usage d'un générateur externe comme étant la solution la plus opportune.

Le kit du générateur HF de K5BCQ peut être trouvé [ici](#).

Il emploie le célèbre Si570 et possède les fonctionnalités suivantes :

- Offset de fréquence positif ou négatif pour compenser les mélangeurs, FI's, etc. Le LCD indique la fréquence effective.
- Multiplicateur ou diviseur de fréquence pour SoftRock (4x, etc). Le LCD indique la fréquence effective
- Nombre d'impulsions par rotation de l'encodeur variable, permettant une vitesse de défilement d'affichage variable.
- Verrouillage de l'affichage indiqué par un curseur clignotant. Une pression momentanée du bouton poussoir set/reset le verrouillage
- Localisation de la mémoire de démarrage peut être sélectionnée.
- 980 positions de mémoire pour sauver des fréquences. Les 20 premières positions sont les paramètres opérationnels du Si570.
- Pour une meilleure précision, les registres d'usine du Si570 sont lus et utilisés.
- Peut être alimenté durant de courtes périodes par 2 piles AA mais comme le CI consomme ~70 mA, elles ne tiendront pas longtemps et une alimentation

extérieure est préférable.

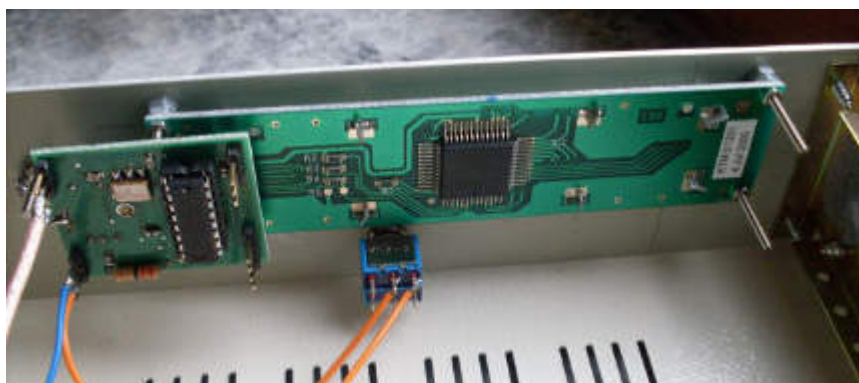
- Tenir le bouton poussoir enfoncé et tourner pour sélectionner le digit voulu, relâcher et synthoniser.
- Tenir le bouton poussoir enfoncé pendant 3 sec pour mémoriser la fréquence. La mémoire sautera vers la localisation suivante disponible.
- Sélection d'un FPB (Filtre Passe-Bande) externe (1-8) par le biais de 3 bits et d'une masse (000-111) avec une logique 3V (la mémoire "0xx" sélectionne un FPB, "1xx" sélectionne un autre FPB, etc)

Il y a deux versions, une avec un CMOS Si570 (160 MHz) et une autre avec un LVDS Si570 (1,4 GHz). J'ai acheté la première version ; elle permet de recevoir jusqu'à 40 MHz.

En effet, étant donné l'architecture Softrock (compteur de Johnson), la fréquence qui commute le mélangeur rapide(QSD) doit être 4 fois la fréquence centrale à recevoir.

Je n'ai pas acheté les options (transformateur d'isolation de sortie, ni le convertisseur LVDS vers LVTTTL) ; elles ne sont pas nécessaires ici. La sortie du générateur est prélevée au travers d'une capacité.

En ce qui concerne le niveau de sortie du générateur, j'ai essayé d'insérer un atténuateur entre le générateur et le Softrock mais il s'est avéré inutile ; la sortie du générateur alimente directement le Softrock sur le connecteur JP1 (en lieu et place de la carte "fille").



Le générateur affiche 12,295 MHz mais il délivre en fait $12,295 \times 4 = 49,18$ MHz, pour commander le mélangeur QSD du Softrock.



12,295 + 16 (Convertisseur) + 116 (Transverter) = 144,295 MHz, qui est la fréquence centrale de l'ensemble du SDR lorsque la fréquence du générateur affiche 12,295 MHz.

La Carte Son Externe



La carte son que j'utilise est la [EMU-0202](#), construite par EMU Systems, laquelle est connectée au port USB (2.0) de l'ordinateur. Actuellement, cette carte n'est plus produite mais elle pourra être avantageusement remplacée par d'autres. Il est simplement utile de mentionner qu'elle permet une fréquence d'échantillonnage de 192 kHz/24 bits.

L'ajustage des potentiomètres se trouvant sur la face avant de la carte son doit être tel que l'amplitude des signaux I et Q (canaux Gauche et Droit) soit identique (réjection d'image décente). Dans mon cas, les deux potentiomètres sont totalement à gauche (au minimum).

Les canaux sont connectés à la carte son au moyen de connecteurs jack de 6,35 mm ; attention que le connecteur du canal Gauche est situé à l'intérieur du connecteur

XLR, comme montré sur la photo.



Pour des raisons pratiques de câblage ici, la sortie audio traitée par le logiciel SDR est dirigée vers la carte audio interne Realtek AC97 installée sur le même ordinateur. Toutefois, rien n'empêche qu'elle le soit également vers l'EMU-0202.

L'Ordinateur

Dans mon système, le composant requérant le plus de ressource informatique est la carte son, pas le logiciel.

L'ordinateur que j'utilise possède les caractéristiques suivantes :

- Pentium 4
- CPU 3GHz
- RAM DDR1 2GB
- OS Window XP SP2

Il excède de loin le besoin minimum requis.